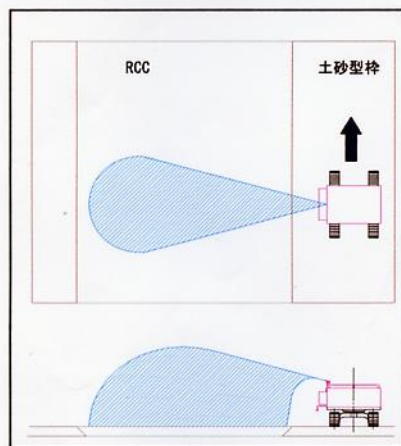


ラジコン散水車 (RCC Sprinkler)

- ・RCC打設面の散水養生や工事用道路の散水を遠隔操作で施工可能。
- ・スプレーガンを採用することで、散水範囲を自由に設定することが可能。
- ・土砂型枠の上から散水できるため、RCC打設直後のコンクリート面を乱すことなく、散水養生することが可能。
- ・工事用道路の散水は、スプレッド式のノズルを使用して散水する。
- ・タンク部が回転できるため、足場の十分確保できない状況でも、ムラ無く散水することが可能。

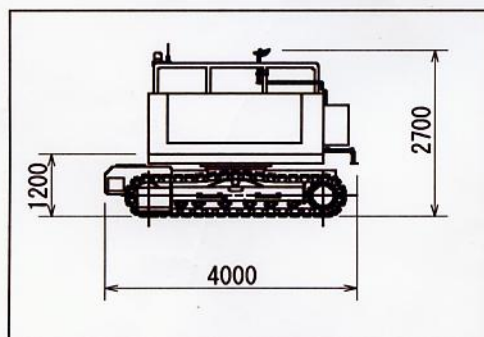


施工概念図



施工状況写真

■ 仕様



●主要寸法

全長	4,000mm
全幅	2,500mm
全高	2,700mm

●ベースマシン仕様

機械重量	7,900kg
最大積載重量	10,000kg
走行速度	2.9km/h
	2.0km/h

●タンク部仕様

タンク容量	7.0m ³
散水範囲	0~22m スプレーガン
	1.5~3.0m スプレッドノズル
ポンプ揚程	53m
ポンプ流量	140L/min